

# LEDLUMINA BS400LED PLUS

## INSTRUCTIONS D'INSTALLATION



Beluce Canada Inc.  
3900 14th Avenue  
Markham, Ontario L3R 4R3 Canada  
Tél : (905) 948-9500  
Télééc. : (905) 948-8673  
[www.BeghelliCanada.com](http://www.BeghelliCanada.com)



Beghelli USA  
3250 Corporate Way  
Miramar, Florida 33025 USA  
Tél : 800 726 4316 / Tél : 954 442 6600  
Télééc. : 954 442 6677  
[www.BeghelliUSA.com](http://www.BeghelliUSA.com)



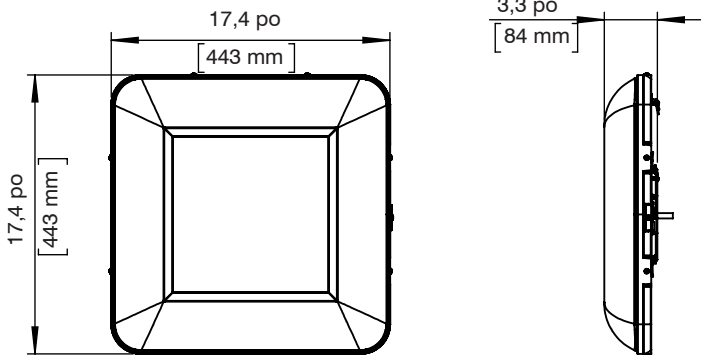
Beghelli Mexico  
Av. Del Marqués No. 70, Int. 4  
Parque Industrial Bernardo Quintana  
C.P. 76246 El Marqués, Qro.  
Tél : +52 442-221-6439 / Téléc. : +52 442-221-6215  
[www.BeghelliMexico.com](http://www.BeghelliMexico.com)

## LEDLUMINA BS400 PLUS



**IP66**

**Beghelli**  
LUCE.



<b>SÉRIE :</b>	BS400 PLUS
<b>FONCTIONNEMENT:</b>	HT (C.A. SEULEMENT) / GRADATION 0-10 V
<b>LUMENS :</b>	LO (10 100), MO (13 000)
<b>PUISSANCE :</b>	80 W & 100 W
<b>ENTRÉE :</b>	120-277 V c.a. ; 347 V c.a.
<b>EMPLACEMENTS MOUILLÉ :</b>	IP66
<b>POIDS :</b>	14 LB
<b>DIMENSION :</b>	LONG : 17,4 PO LARGE : 17,4 PO TAILLE : 3,3 PO

### AVERTISSEMENT

Aucune pièce susceptible d'être réparée par l'utilisateur. Référez le service à un technicien qualifié. Lire les instructions avant l'installation ou l'utilisation de ce dispositif. L'installation doit être effectuée par un électricien ou installateur qualifié conformément aux codes locaux.

**D'abord s'assurer de couper le courant électrique !**

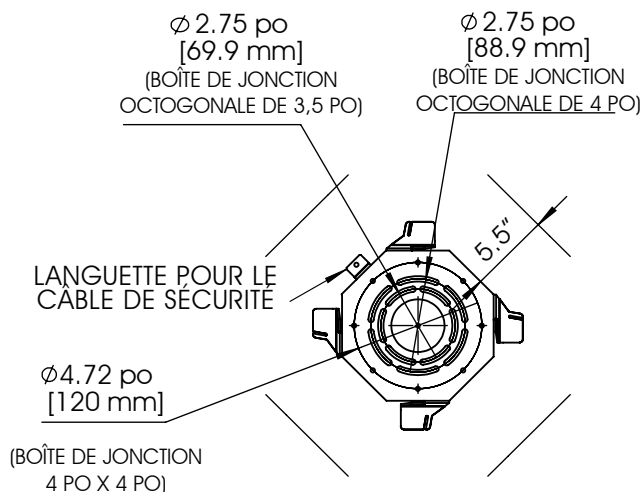
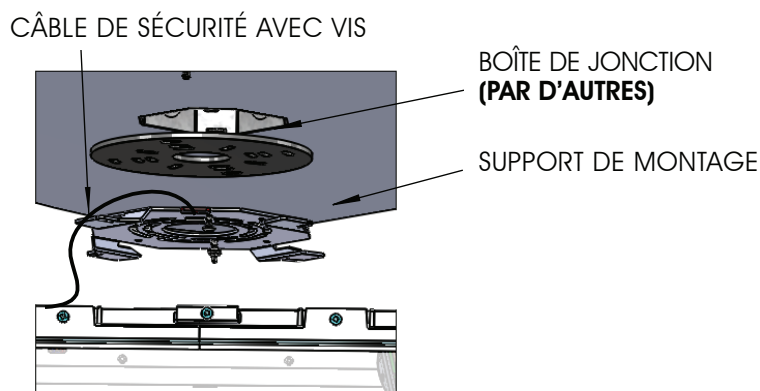
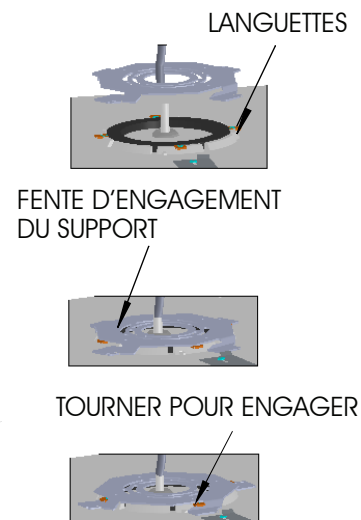
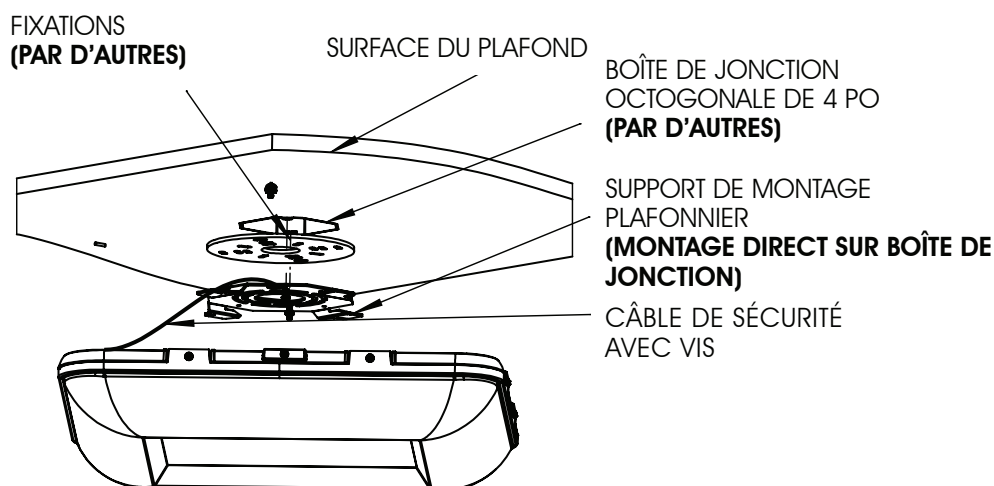
## MESURES DE PROTECTION IMPORTANTES

Toujours prendre les précautions d'usage pour employer un équipement électrique, notamment les mesures suivantes :

### VEUILLEZ LIRE ATTENTIVEMENT ET OBSERVER TOUTES LES CONSIGNES DE SÉCURITÉ

1. Ne pas laisser le cordon entrer en contact avec une surface chaude.
2. Ne pas installer près d'un chauffage au gaz ou électrique.
3. L'équipement doit être installé dans un endroit et à une hauteur où il ne sera pas soumis à un usage intempestif par un personnel non autorisé.
4. L'usage de tout appareil auxiliaire non recommandé par Beluce Canada Inc. peut causer une condition non sécuritaire et annulera la garantie de l'unité.
5. Ne pas employer cet équipement pour un usage autre que celui prévu.
6. La maintenance de cet équipement doit être effectuée par le personnel de maintenance qualifié.

**VEUILLEZ CONSERVER CES INSTRUCTIONS !**

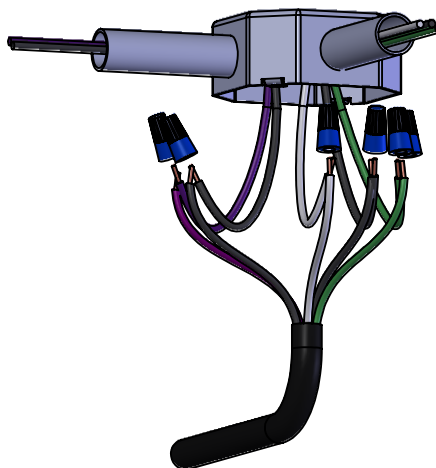


**ASTUCE :** Pour faciliter l'engagement du luminaire sur le support de montage, on recommande de tracer des lignes temporaires parallèles aux rives droites du support (comme illustré ci-dessus), utiliser ces lignes pour aligner votre luminaire avant de le tourner pour bloquer le luminaire sur le support.

## SCHÉMA DE CÂBLAGE POUR LA GRADATION

0-10V Des fils de gradation 0-10 V doivent être acheminés d'un conduit différent à la sortie de la boîte de jonction

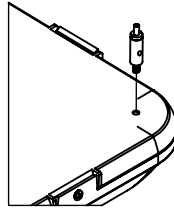
**Fils de la gradation (0-10 V) / DALI**  
 VIOLET.....(phase)  
 GRIS.....(négatif)



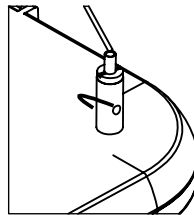
**Fils du C.A.**  
 NOIR..... (phase)  
 BLANC.....(neutre)  
 VERT..... (sol)

## CÂBLE D'AÉRONEF (AC)

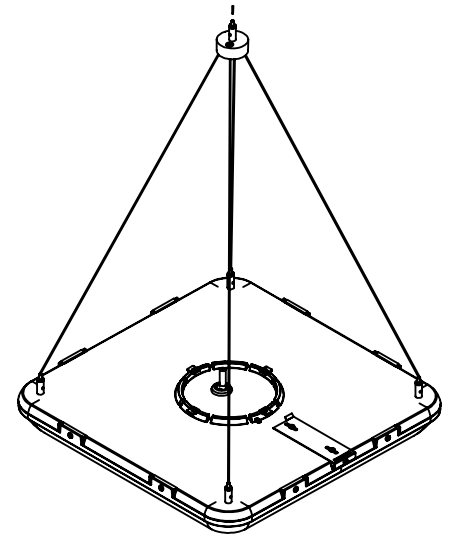
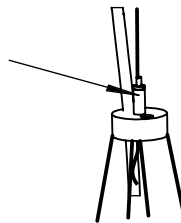
1. Installer le coulisseau de réglage du câble comme illustré.



2. Passer le câble à travers le coulisseau de réglage (se servir des coulisseaux de réglage pour mettre le luminaire de niveau). (Appuyer sur le dessus de la gaine du coulisseau pour dégager le blocage et ajuster le câble.)

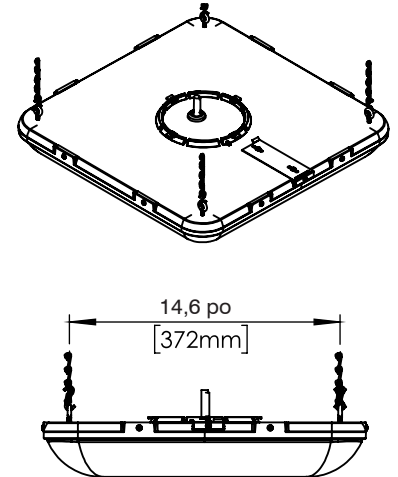
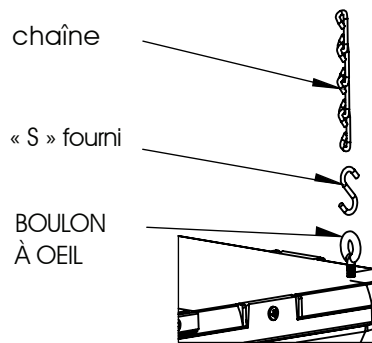


3. Ajuster la hauteur du luminaire à l'aide de ce coulisseau de réglage (se servir des coulisseaux de réglage pour mettre le luminaire de niveau). (Appuyer sur le dessus de la gaine du coulisseau pour dégager le blocage et ajuster le câble.)



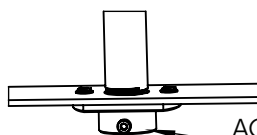
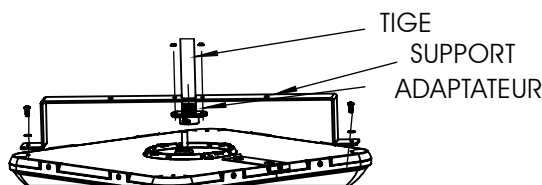
## KIT DE SUSPENSION SUR CHÂÎNE (CH)

1. Installer les boulons à oeil dans le boîtier comme illustré
2. Accrocher la chaîne et le boulon ensemble à l'aide du crochet en « S » fourni.
3. Fermer solidement tous les crochets en « S ».

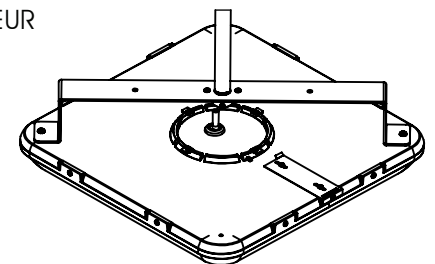


## KIT SUSPENSION (PK)

1. Fixer le support au luminaire comme illustré.
2. Fixer l'adaptateur pour tige au support
3. Installer la tige à travers le support et dans l'adaptateur
4. Fixer la vis pour fixer solidement la tige.

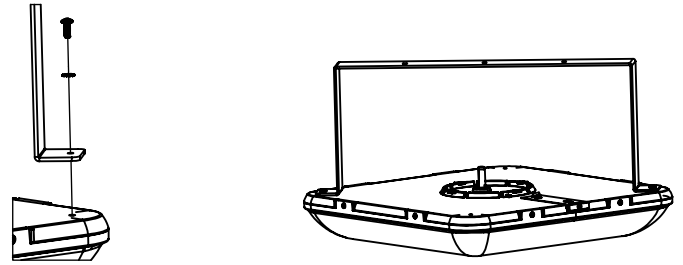


ACHEMINER LE CORDON ELECTRIQUE A TRAVERS LA TIGE



## TRUNNION MOUNT (TM)

1. Fixer le support au luminaire comme illustré



2. Fixer le montage au plafond comme illustré (**fixations par d'autres**). (Jeu de pavillon vendu séparément.)

JEU DE PAVILLON

FIXATIONS  
(par autres)

