

# CAS-3

LUMINAIRE GRANDE HAUTEUR POUR EMPLACEMENTS DANGEREUX

Type: \_\_\_\_\_

Projet: \_\_\_\_\_

**Lumens à la sortie:**

6 750 - 9 750 lm

**Puissance d'entrée :**

45 W, 65 W

**Efficacité :**

Jusqu'à 150 lm/W

**Températures de couleur :**

3000 K, 4000 K, 5000 K

**Maintien du flux lumineux prévu:**

$L_{70}@ > 54\ 000$  heures

Le **CASTEX** est livré de série en gris.



Classe I, Division 2, Groupes A, B, C, D  
Classe II, Division 1, Groupes E, F, G  
Classe II, Division 2, Groupes F, G  
Classe III

Classé UL 1598A Marine (eau salée)

Testé sur 1 000 h à la norme ASTM-B117-11

Montage standard suspendu ou sur poteau sont offerts en option

Le **CASTEX-3** est idéal pour l'industrie lourde, les usines de traitement des eaux usées, les usines de papiers, les installations de traitement de produits chimiques et pétrochimiques, et les navires.

## Configurations

MODÈLE	OUTPUT	TEMP. DE COULEUR	HAZARD	LENTILLE	ENTRÉE	MONTAGE
CAS-3	LO (45W)	W3 (3 000 K)	B (C1D2, C2D1, C2D2, C3)	C (Lentille transparente)	120-277 V	P (montage sur tige)
	HO (65W)	W4 (4 000 K)		D (Lentille diffusante)	347 V'	S (montage sur poteau, mur/plafond)
		W5 (5 000 K)		O (Lentille en saillie)		

NOTE' : Entrées 347 V sont 40 W ou 60 W

### EMPLACEMENTS DANGEREUX :

Classe I, Division 2, Groupes A, B, C, D – T4A  
Classe II, Division 1, Groupes E, F, G – T5  
Classe II, Division 2, Groupes F, G – T5  
Classe III

### BOÎTIER :

Ces luminaires pour emplacements dangereux comportent un boîtier en aluminium sans cuivre et un boîtier de pilote séparé, pour une gestion thermique. Le **CASTEX 3** de série est doté d'un revêtement gris par poudrage électrostatique et toutes les fixations externes sont en acier inoxydable 316.

### INDICE DE TEMPÉRATURES :

Basé sur la température de surface de l'appareil :  
– Classe I, Division 2 est notée T4A à l'exception de toutes les configurations qui sont 40 W et 347 V (ne dépassera pas 120° C)  
– Classe II, Division 1, Division 2 et Classe III sont notées T5 (ne dépassera pas 100° C)

## Castex-3 modèles et accessoires

MODÈLE	DESCRIPTION
UB	Support en U [P]
JB	Boîte de jonction ¾ po NPT [S]
WM1	Montage mural 25° [S]
WM2	Montage mural 90° [S]
PM12	Monture de poteau 25° NPT 1,25 po [S]
PM15	Monture de poteau 25° NPT 1,5 po [S]
PM22	Monture de poteau 90° NPT 1,25 po [S]
PM25	Monture de poteau 90° NPT 1,5 po [S]
SC	Câble de sûreté
WG	Grille de protection
WGO	Grille de protection – lentille en saillie

### POIDS :

9,3 lbs / 4,2 kg

### ÉLECTRICITÉ :

Entrée C.A. : 120-277 V c.a., 50 - 60 Hz.  
Entrée C.A. : 347 V, 50 - 60 Hz.  
Les pilotes sont standard avec la protection de surtension 4 kV

### TEMPÉRATURE DE FONCTIONNEMENT :

120-277 V : -40° C à +55° C  
347 V et 60 W : -40° C à +52° C

### LENTILLE :

Le **CASTEX-3** est muni d'une lentille externe en verre transparent résistant aux chocs. L'angle de faisceau standard est 110° et un fini diffusant est offert en option.

### MONTAGE :

Montage standard suspendu ou sur tige. Le montage avec support en U ajustable en acier pour mur, plafond ou boîte de jonction et le montage au mur à angle de 25° ou 90° ou sur poteau à angle de 25° ou 90° sont offerts en option.

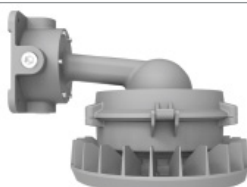
### GARANTIE :

Garantie DEL de 5 ans, voir le site Web pour accéder à tous les détails à ce sujet.

## Montage



Montage au plafond



Montage Mural

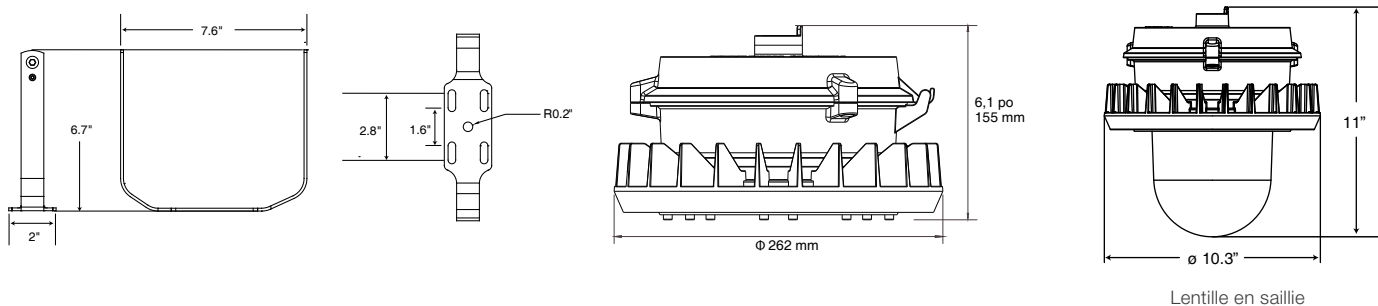


Montage Sur Poteau (25° ou 90°)

## CASTEX-3

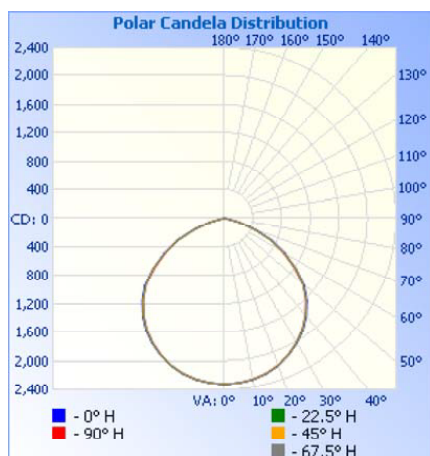
Pour déterminer quels modèles sont répertoriés par le DLC, veuillez visiter [www.designlights.org](http://www.designlights.org)

## Dimensions



### CAS-3LOW4BC120

Distribution de l'intensité lumineuse

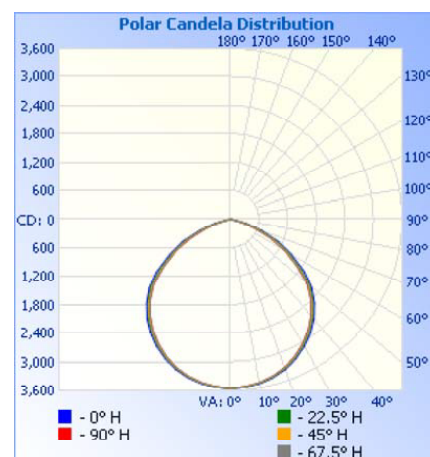


Sommaire du flux lumineux zonal

ZONE	LUMENS	% LUMINAIRE
0-30	1829	29%
0-40	3019	48%
0-60	5339	85%
60-90	951	15%
0-90	6289	100%

### CAS-3HOW4BC120

Distribution de l'intensité lumineuse



Sommaire du flux lumineux zonal

ZONE	LUMENS	% LUMINAIRE
0-30	2778	30%
0-40	4572	49%
0-60	7007	86%
60-90	1331	14%
0-90	9338	100%

DONNÉES  
PHOTOMETRIQUES

## Tableau de comparaison énergétique

MODÈLE	EFFICACITÉ	FLUX LUMINEUX	PUISSANCE	IRC	L70 HEURS	BUG RATING
CAS-3LOW3BC120	144 lm/W	6483	45 W	>70	> 54 000	B4-U0-G1
CAS-3LOW4BC120	140 lm/W	6289	45 W	>70	> 54 000	B4-U0-G1
CAS-3HOW3BC120	148 lm/W	9620	65 W	>70	> 54 000	B4-U0-G1
CAS-3HOW4BC120	144 lm/W	9338	65 W	>70	> 54 000	B4-U0-G1

CASTEX-3